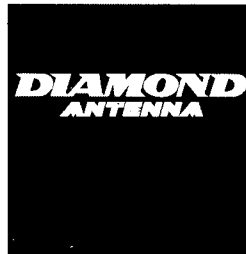


2400MHz帯 ATV送信機・受信機

TV2400-TX (送信機)

TV2400-RX (受信機)

取扱説明書



● はじめに

このたびは、ダイヤモンドアンテナ製品をお買い上げいただきまして誠にありがとうございます。この取扱説明書は、TV2400-TX、TV2400-RX共通の説明書となっています。ご使用前にこの取扱説明書をよくお読みのうえ、安全に正しくお使いください。お読みになったあとは、いつでも見られるところに必ず保管してください。

- 本書の内容については将来予告なしに変更することがあります。
- 本製品の不適当な使用により、万一損害が生じたり、逸失利益、または第三者からのいかなる請求に関し、当社では一切その責任を負いかねますのでご了承ください。
- この無線機を使用するには、総務省のアマチュア無線局の免許が必要です。また、アマチュア無線以外の通信には使用できません。電波法のために従って、正しくお使いください。

● 安全上のご注意

製品を安全に正しくお使いいただき、お客様や他の人々への危害や財産への損害を未然に防止するために、いろいろな絵表示をしています。その表示と意味は次のようになっています。内容をよく理解してから本文をお読みください。



警告

この表示を無視して誤った取り扱いをすると、人が死亡または重傷を負う可能性が想定される内容を示しています。

- 民間航空機内、空港敷地内、新幹線車両内、業務用無線局および中継局周辺では絶対に使用しないでください。運行の安全や無線局の運用、放送の受信に支障をきたす原因になりますので、電源を切ってください。
- 電子機器の近く(特に医療機器のある病院内)では絶対に使用しないでください。電波障害により電子機器が誤動作、故障する原因になりますので電源を切ってください。
- 異常状態で使用しないでください。万一、煙が出ている、変なおいや音がするなどの異常状態のときは、そのまま使用しないでください。そのまま使用すると火災、感電、故障の原因になります。すぐにACアダプターをACコンセントから抜いてください。煙が出なくなるのを確認してから販売店に修理をご依頼ください。お客様による修理は危険ですから絶対におやめください。
- 製品の分解や改造は絶対にしないでください。火災、感電、故障の原因となります。
- 機器内部に線材、金属物、異物を入れないでください。火災、感電、故障の原因になります。
- 引火性ガスの発生する場所では使用しないでください。火災、爆発の原因になります。
- 表示された電源電圧以外の電圧で使用しないでください。必ず付属のACアダプターをご使用ください。火災、感電の原因となります。
- 電源コードを傷つけたり、加工したり、無理に曲げたり、ねじったり、引っ張ったりしないでください。また、重いものを乗せたり、加熱したりしないでください。電源コードが破損し火災、感電、故障の原因になります。
- 電源コードが傷んだり、ACコンセントの差し込みがゆるいときは使用しないでください。火災、感電、故障の原因になります。
- ぬれた手で電源プラグや機器に絶対触れないでください。感電の原因になります。



警告

この表示を無視して誤った取り扱いをすると、人が死亡または重傷を負う可能性が想定される内容を示しています。

- 赤ちゃんや小さなお子様の手が届かない場所で使用、保管してください。感電、けがの原因になります。
- 機器を水につけたり、濡らさないでください。火災、感電、故障の原因になります。
- 製品を落としたり、強い衝撃を与えないでください。けが、故障の原因になります。



注意

この表示を無視して誤った取り扱いをすると、人が障害を負う可能性が想定される内容および物的損害のみが想定される内容を示しています。

- 直射日光のあたる場所やヒーター、クーラーの吹き出し口など、温度変化の激しい場所には設置しないでください。火災、変形、変色、故障の原因になることがあります。
- 清掃するときはシンナーやベンジンを絶対使用しないでください。ケースが変質したり、塗装がはげる原因になることがあります。普段はやわらかい布で、汚れのひどいときは水で薄めた中性洗剤を少し含ませてふいてください。
- 湿気やホコリの多い場所、風通しの悪い場所に置かないでください。火災、発熱、感電、故障の原因になることがあります。
- ACアダプターをコンセントから抜くときは、電源コードを引っ張らないでください。コードを引っ張るとコードが傷つき、火災、感電の原因となることがあります。
- ご使用にならないときは、安全のため必ずACアダプターをコンセントから抜いてください。
- 機器の上に重いものを置かないでください。重いものを置くと、置いたもののバランスがくずれて倒れたり、落下してけがの原因になることがあります。

● ご使用の前に

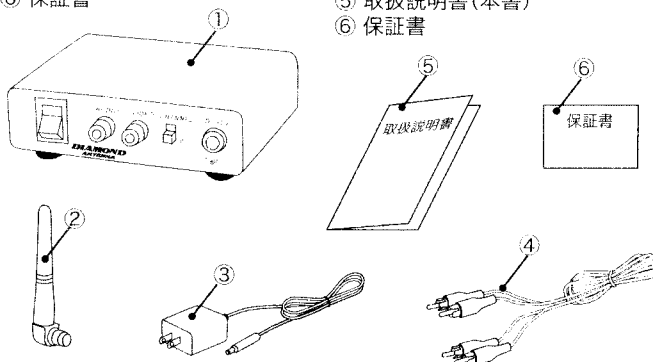
パッケージの中に下記のものが入っていますので確認してください。

TV2400-TX(送信機)

- ① TV2400-TX 本体
- ② アンテナ
- ③ ACアダプター
- ④ 取扱説明書(本書)
- ⑤ 保証書

TV2400-RX(受信機)

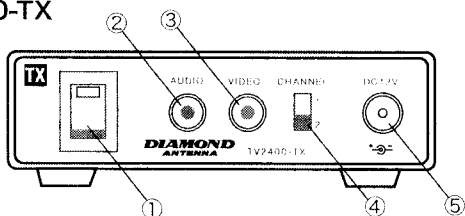
- ① TV2400-RX 本体
- ② アンテナ
- ③ ACアダプター
- ④ AVケーブル(1m 黄/白)
- ⑤ 取扱説明書(本書)
- ⑥ 保証書



● 各部の名称

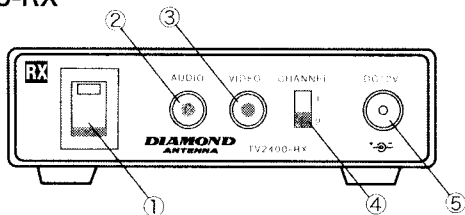
前面

TV2400-TX



- ① 電源スイッチ
電源入り状態でLED(赤)が点灯し、送信状態になります。
- ② 音声入力端子(白)
カメラの音声出力端子に接続してください。
- ③ 映像入力端子(黄)
カメラの映像出力端子に接続してください。
- ④ チャンネル切替スイッチ
CH1とCH2の切替を行います。
- ⑤ DC電源ジャック
付属のACアダプター出力DC12Vを接続してください。

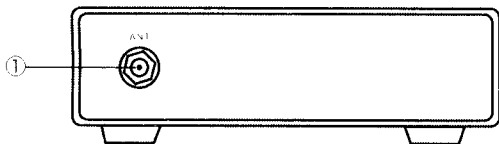
TV2400-RX



- ① 電源スイッチ
電源入り状態でLED(緑)が点灯し、受信状態になります。
- ② 音声入力端子(白)
モニターテレビ等の音声入力端子に接続してください。
- ③ 映像出力端子(黄)
モニターテレビ等の映像入力端子に接続してください。
- ④ チャンネル切替スイッチ
CH1とCH2の切替を行います。
- ⑤ DC電源ジャック
付属のACアダプター出力DC12Vを接続してください。

後面

TV2400-TX、TV2400-RX共通



- ① アンテナ接続コネクタ(SMAジャック)
付属のアンテナ又は2400MHz帯用の外部アンテナを接続してください。

● ご使用方法

- ① TV2400-TXおよびTV2400-RXの本体にアンテナを接続してください。
 - ② TV2400-TX、TV2400-RXそれぞれ、付属のACアダプターをAC100Vのコンセントに差し込み、出力12V側を本体のDC電源ジャックへ接続してください。
 - ③ TV2400-TXの映像入力端子と音声入力端子を、市販のカメラの映像出力端子および音声出力端子に接続してください。接続用のAVケーブルは付属していませんので、市販品をご用意ください。
 - ④ TV2400-RXの映像出力端子と音声出力端子に付属のAVケーブルの片方を差し込み、もう一方を市販のモニターテレビの映像入力端子と音声入力端子へ接続してください。
 - ⑤ チャンネル切替スイッチで使用するチャンネルを選択してください。
 - ⑥ 電源スイッチを入れてください。電源を入れるとLEDが点灯し、TV2400-TXは送信状態に、TV2400-RXは受信状態になります。
- ※ 映像は黄、音声は白に色分けされていますので、間違わないように接続してください。
- ※ TV2400-TXのチャンネルとTV2400-RXのチャンネルは、同じにしてください。チャンネルが異なるとモニターテレビに映像が映りません。

● TV2400-TXの仕様

- 送信周波数 : CH1 2417MHz
CH2 2436MHz
- 電波型式 : F5,F9
- 方式 : NTSC
- 最高映像周波数 : 4.2MHz
- 変調方式 : 可変リアクタンス変調
- 映像信号の最大周波数偏移 : 5MHz以内
- 音声信号の最高変調周波数 : 7.5KHz
- 音声信号の最大周波数偏移 : 25KHz
- 音声搬送周波数 : 5.5MHz
- 最大出力 : 50mW
- 消費電流 : 約140mA
- 使用温度範囲 : 0°C~50°C
- 電源電圧 : DC12V±1V
- 接地方式 : マイナス接地
- アンテナインピーダンス : 公称50Ω
- アンテナコネクター : SMA-J
- 外形寸法(mm) : 30(H)×110(W)×80(D) 突起物含まず
- 重量 : 約230g

● TV2400-RXの仕様

- 受信周波数 : CH1 2417MHz
CH2 2436MHz
- 電波型式 : F5,F9
- 方式 : NTSC
- 受信感度 : -70dBm
- 消費電流 : 約350mA
- 使用温度範囲 : 0°C~50°C
- 電源電圧 : DC12V±1V
- 接地方式 : マイナス接地
- アンテナインピーダンス : 公称50Ω
- アンテナコネクター : SMA-J
- 外形寸法(mm) : 30(H)×110(W)×80(D) 突起物含まず
- 重量 : 約260g

● 電波を発射する前に

アマチュア局は、自局の発射する電波が、テレビやラジオの受信に障害を与えたり、障害を受けているとの連絡を受けた場合は、ただちに電波の発射を中止し、障害の程度を確認してください。

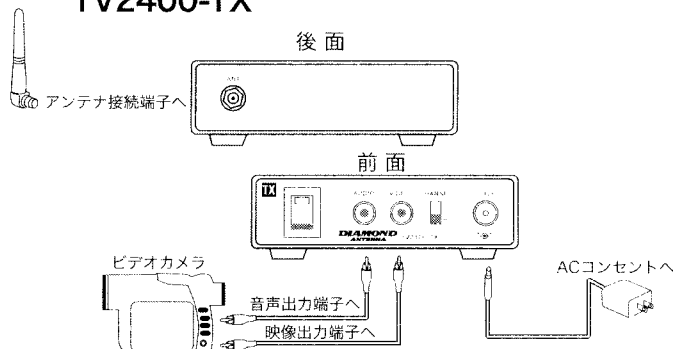
参考 無線局運用規則 第8章 アマチュア無線局の運用

第258条 アマチュア無線局は、自局の発射する電波が他の無線局の運用又は放送の受信に支障を与え、若しくは与えるおそれがあるときは、すみやかに当該周波数による電波の発射を中止しなければならない。

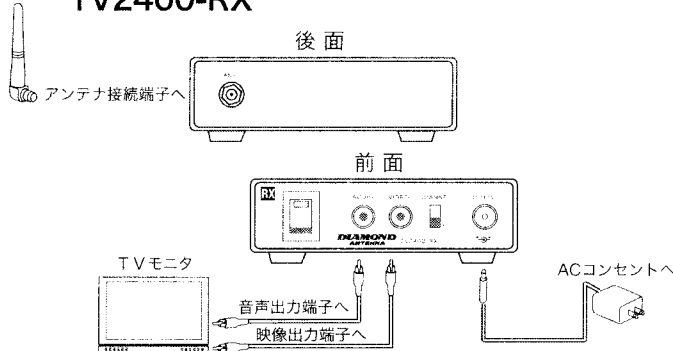
以下省略

● ご使用例

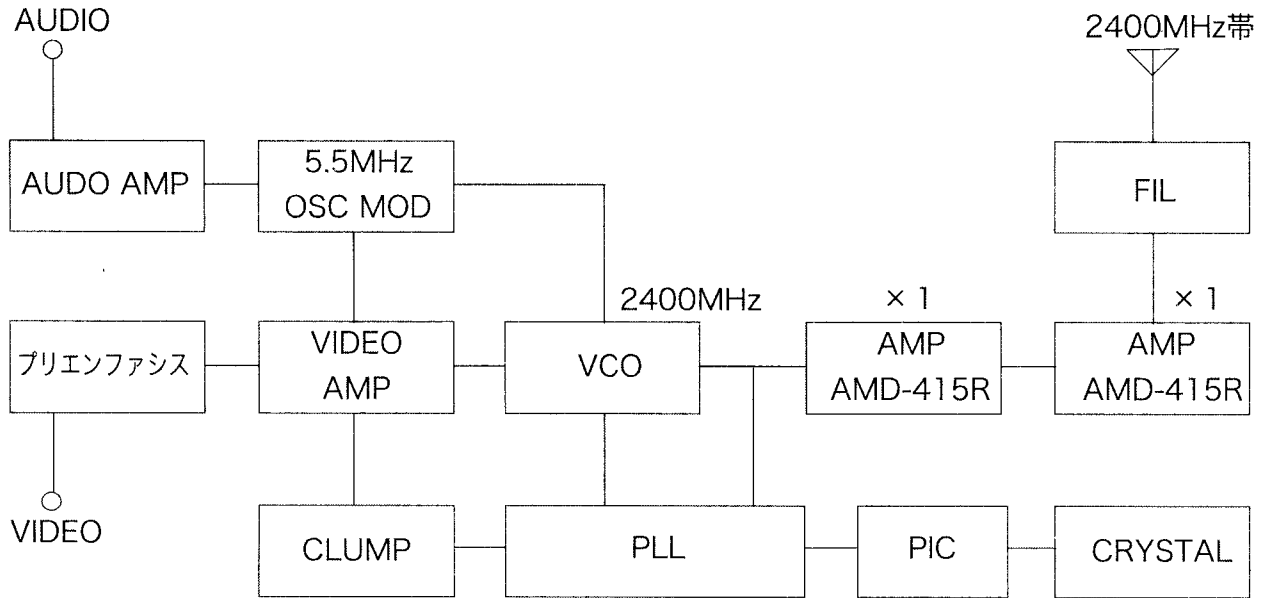
TV2400-TX



TV2400-RX



「送信機系統図」



F5,F9送信機

- | | |
|----------------|------------|
| ● 方式 | NTSC |
| ● 最高映像周波数 | 4.2MHz |
| ● 変調方式 | 可変リアクタンス変調 |
| ● 映像信号の最大周波数偏移 | 5MHz以内 |
| ● 音声信号の最高変調周波数 | 7.5KHz |
| ● 音声信号の最大周波数偏移 | 25KHz |
| ● 音声搬送周波数 | 5.5MHz |
| ● 最大出力 | 50mW |

◆電波形式表示改正にともなう変更について◆

平成16年1月より、アマチュア局の電波形式の表示が改正されました。

「無線局事項書および工事設計書」の記入方法も変更になります。

●免許の申請について

本機は、技術基準適合証明を受けていませんので、「非技適証明送受信機」となります。免許申請書類は、次のように記入してください。また、免許申請には送信機系統図が必要です。

²¹ 希望する周波数の範囲、空中線電力、電波の形式

TV2400-TXのみ使用する場合は、4SA

2400MHz帯で他にモールス符号での通信を行う送信機がある場合は、3SA

「無線局事項書および工事設計書」 (例)

希望する周波数の範囲、空中線電力、電波の形式					
周波数帯	空中線電力	電波の型式	周波数帯	空中線電力	電波の型式
2400M	1	4SA			

工事設計	第1送信機				第2送信機				第3送信機				第4送信機				
	変更の種別		取替	増設	撤去	変更	変更の種別		取替	増設	撤去	変更	変更の種別		取替	増設	撤去
技術基準適合証明番号																	
発射可能な電波の型式、周波数の範囲	F3F8W 2400MHz帯																
変調の方式	可変リアクタンス変調																
定格出力	1 W				W				W				W				
鉄 段 音	名称個数	AMD-415R ×1															
	電圧	6.0 V				V				V				V			
送付空中線の型式	単一型								周波数設定装置		A 有 (誤差)		B 無				
その他の工事設計	電波法第3章に規定する条件に合致している								添付図面		<input type="checkbox"/> 送信機系統図						