

Servicehinweis zu BM1 / BM 1 S August 2008

Fehlerbeschreibung:

bei den ALAN Funkgeräten **G6** bzw. **Reer 5006 Scopi** ist die Mikrofonempfindlichkeit des BM 1 zu hoch, sodass kleinste Geräusche bereits die Baby-Überwachung (VOX) einschalten können.

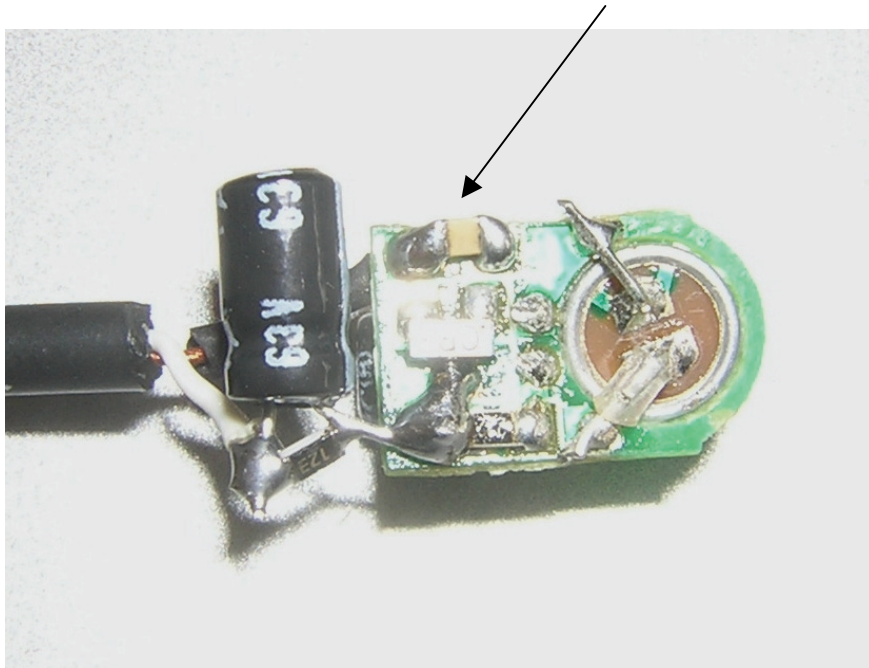
Außerdem kommt es beim G6 / REER 5006 zu einem unerwünschten **Reset-Effekt**, auf den Lieferzustand, wenn man vergisst, das Babymikrofon nach Gebrauch wieder herauszustöpseln und das Gerät mit eingestecktem BM 1 aus- und später wieder einschaltet.

Abhilfe: in die weisse Leitung des Mikrofonkabels eine Parallelschaltung aus 1 μ F und 12 kOhm einbauen.

Auf der Platinen-Unterseite den SMD Widerstand 270 k (mit 274 bedruckt) entfernen. Der Widerstand ist über einen Kondensator eingelötet- Nur noch der Kondensator soll stehen bleiben.

Geänderte Mikrofone gibt es ab September 2008 auch unter der Typenbezeichnung BM 1 S für diese Geräte

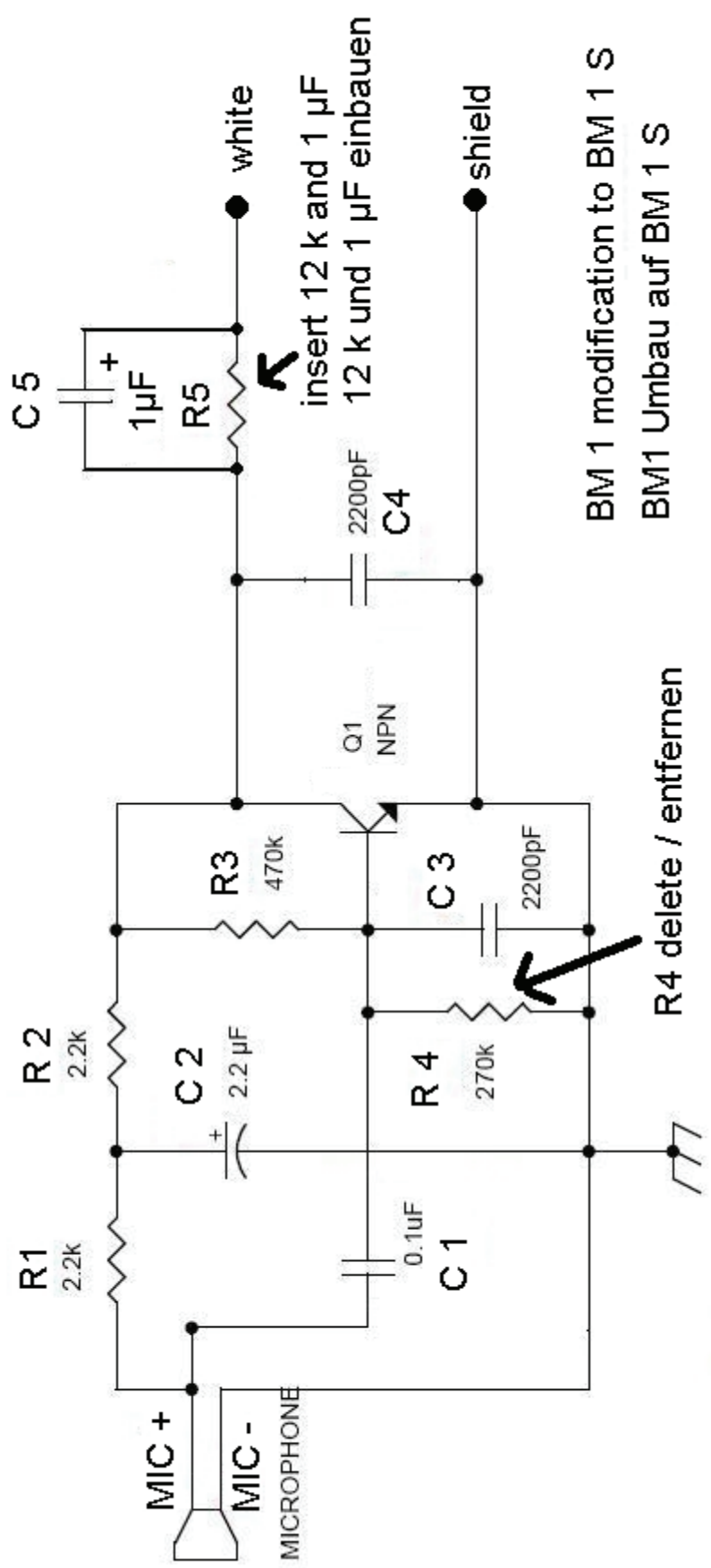
270 kOhm entfernen so dass nur noch der Kondensator zu sehen ist



Service-Hints BM1 / BM 1 S (August 2008)

Problem: The mic sensitivity of the BM 1 is too high for Midland G 6 and Reer 5006 radios, and an undesired reset-effect to factory settings may happen after switching the radio off and on again with plugged in microphone.

Solution: use the new microphone version **BM1S** for these radios **or** modify the existing BM1 microphone: Insert a parallel combination of 1 μ F and 12 k into the white wire to the microphone cable. Delete the 270 kOhm resistor (which is soldered above a capacitor) on bottom PCB side)



BM 1 modification to BM 1 S
 BM1 Umbau auf BM 1 S

R4 delete / entfernen

insert 12 k and 1 µF
 12 k und 1 µF einbauen